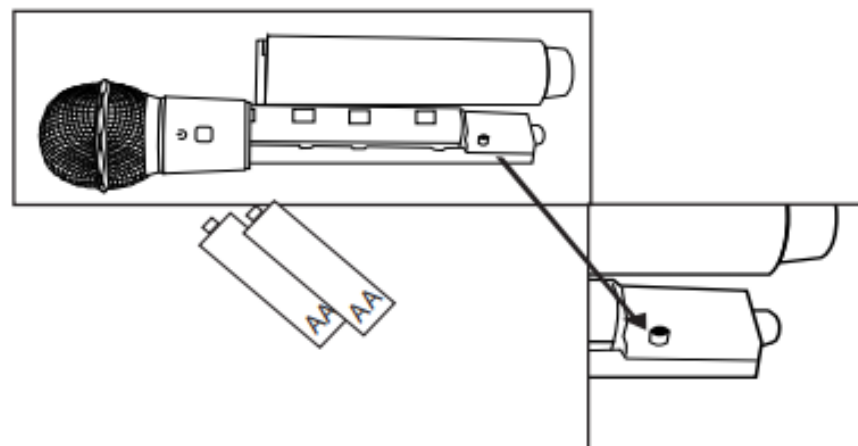


MICROFONE SEM FIO



Este microfone utiliza tecnologia de transmissão sem fio digital anti interferência de 2.4G.

O alcance de sinal entre o microfone e o aparelho é de aproximadamente 15 metros livres (sem obstáculos).




Botão de pareamento

Inicialmente, colocar 2 pilhas (AA) conforme ilustração, tendo o cuidado de verificar a polaridade das pilhas. Quando apresentar a necessidade da troca das pilhas, devem ser trocadas as duas de uma vez.

PAREAMENTO (Sincronização)

Ligue o microfone .

Pressione o botão Ligar  do aparelho simultaneamente com o botão de pareamento do microfone e mantenha-os pressionados, até que apareça a mensagem "Pareamento de microfones..." Não solte os botões até que o pareamento (sincronização) seja efetuado. Caso a mensagem não apareça efetue o processo novamente.

Seu microfone sem fio está pronto para o uso.